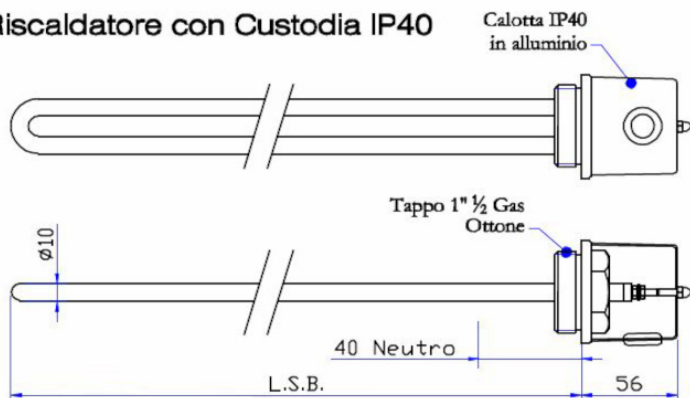


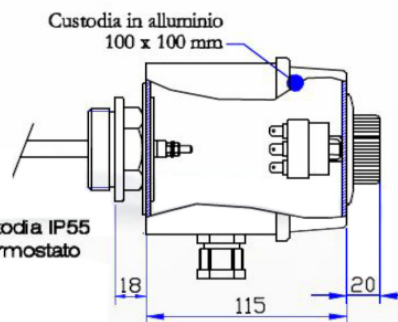
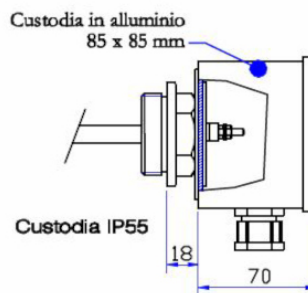
Riscaldatore con Custodia IP40



**Riscaldatori su tappo 1" 1/4 gas in ottone**  
**1 Elemento Ø8 mm. ad U**  
**Terminali M3: Acc. carbonio**  
**Dadi e rondelle: ottone**

Serie **RED8GA4MX**: Riscaldatori dimensionati per funzionamento in acqua. Hanno un resa elevata unita a dimensioni molto compatte, pur mantenendo una elevata affidabilità, grazie ai materiali di alta qualità impiegati per la costruzione.

Potenza: 9W/cm<sup>2</sup>  
 Tubo: INCOLOY 800  
 Filo: Nichel Cromo 80/20  
 Ossido: Alta temperatura



Serie **RED8GO4M**: Riscaldatori a bassa potenza specifica specificamente dimensionati per funzionamento in olio, con il loro basso carico garantiscono un riscaldamento idoneo per questo tipo di applicazione.

Potenza: 2W/cm<sup>2</sup>  
 Tubo: AISI 321  
 Filo: Nichel Cromo 60/40  
 Ossido: Media temperatura

RED8GA4MX per ACQUA	W	L	RED8GO4M per OLIO	W	L
RED8GA4MX00500-14G	500	175	RED8GO4M00300-14G	300	360
RED8GA4MX00700-14G	700	220	RED8GO4M00500-14G	500	560
RED8GA4MX01000-14G	1000	285	RED8GO4M00700-14G	700	760
RED8GA4MX01300-14G	1300	355	RED8GO4M01000-14G	1000	1050
RED8GA4MX01500-14G	1500	400	RED8GO4M01250-14G	1250	1250
RED8GA4MX01700-14G	1700	445	RED8GO4M01500-14G	1500	1550
RED8GA4MX02000-14G	2000	510	-	-	-
RED8GA4MX02500-14G	2500	620	-	-	-
RED8GA4MX03000-14G	3000	735	-	-	-
RED8GA4MX04000-14G	4000	970	-	-	-

Nella versione normale il riscaldatore viene inteso con custodia elettrica IP40.

In fase di ordine specificare oltre al codice del riscaldatore eventuali caratteristiche opzionali:

IP55: Custodia stagna

IP55+T1: Custodia stagna + termostato 1 contatto scala 4-40°C

IP55+T2: Custodia stagna + termostato 1 contatto scala 30-110°C

IP55+T3: Custodia stagna + termostato 1 contatto scala 50-300°C