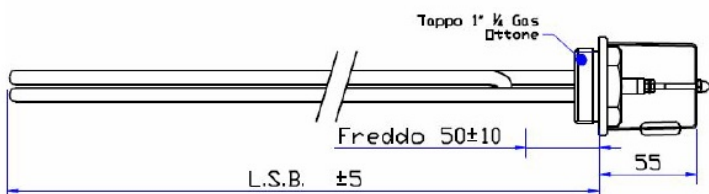


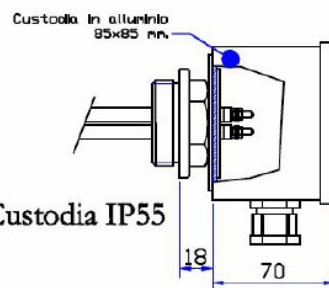
Riscaldatore con Custodia IP40



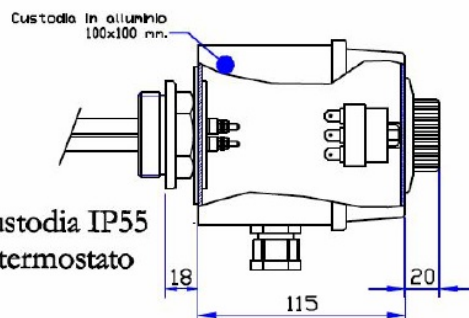
Riscaldatori su tappo 1" ¼ gas in ottone
1 Elemento Ø8 mm. ad OCCHIELLO
Terminali M3: Acc. carbonio
Dadi e rondelle: ottone

Serie **RED8GA4MRX**: Riscaldatori dimensionati per funzionamento in acqua. I riscaldatori di questa serie si caratterizzano per un resa elevata unita a dimensioni molto compatte, pur mantenendo una elevata affidabilità, grazie ai materiali di alta qualità impiegati per la costruzione.

Potenza: 9W/cm²
Tubo: INCOLOY 800
Filo: Nichel Cromo 80/20
Ossido: Alta temperatura



Custodia IP55



Custodia IP55
+ termostato

Serie **RED8GO4MR**: Riscaldatori a bassa potenza specificamente dimensionati per funzionamento in olio, con il loro basso carico garantiscono un riscaldamento idoneo per questo tipo di applicazione.

Potenza: 2W/cm²
Tubo: AISI 321
Filo: Nichel Cromo 60/40
Ossido: Media temperatura

RED8GA4MRX per ACQUA	W	L	RED8GO4MR per OLIO	W	L
RED8GA4MRX00700-14G	700	140	RED8GO4MR00300-14G	300	210
RED8GA4MRX01000-14G	1000	170	RED8GO4MR00500-14G	500	310
RED8GA4MRX01300-14G	1300	210	RED8GO4MR00700-14G	700	410
RED8GA4MRX01500-14G	1500	230	RED8GO4MR01000-14G	1000	555
RED8GA4MRX01700-14G	1700	250	RED8GO4MR01250-14G	1250	680
RED8GA4MRX02000-14G	2000	280	RED8GO4MR01500-14G	1500	805
RED8GA4MRX02500-14G	2500	340	-	-	-
RED8GA4MRX03000-14G	3000	400	-	-	-
RED8GA4MRX04000-14G	4000	510	-	-	-

Nella versione normale il riscaldatore viene inteso con custodia elettrica IP40 .

In fase di ordine specificare oltre al codice del riscaldatore eventuali caratteristiche opzionali:

IP55: Custodia stagna

IP55+T1: Custodia stagna + termostato 1 contatto scala 4-40°C

IP55+T2: Custodia stagna + termostato 1 contatto scala 30-110°C

IP55+T3: Custodia stagna + termostato 1 contatto scala 50-300°C

T= termostato a bulbo riarmo automatico 1

