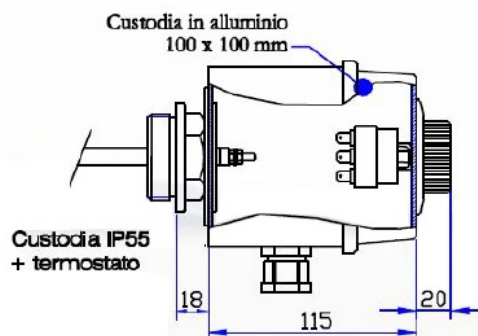
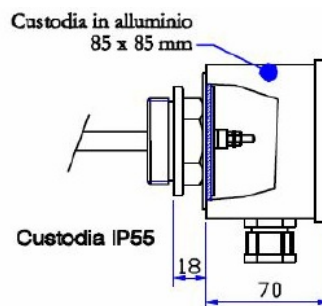
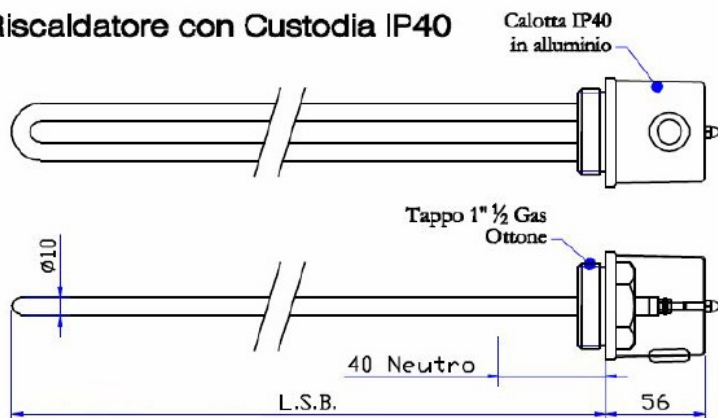


Riscaldatore con Custodia IP40



Riscaldatori su tappo 1" 1/2 gas in ottone

1 Elementi Ø10 mm. ad U

Terminali: Acc. carbonio

Dadi e rondelle: ottone

Serie **RED8GA5M**: Riscaldatori dimensionati per funzionamento in acqua. Caratteristiche principali di questa serie sono una buona resa ed un'ottima affidabilità.

Potenza: 7W/cm²

Tubo: AISI 321

Filo: Nichel Cromo 60/40

Ossido: Media temperatura

Serie **RED8GO5M**: Riscaldatori a bassa potenza specifica dimensionati per funzionamento in olio, con il loro basso carico garantiscono un riscaldamento idoneo per questo tipo di applicazione.

Potenza: 2W/cm²

Tubo: AISI 321

Filo: Nichel Cromo 60/40

Ossido: Media temperatura

RED8GA5M per ACQUA	W	L	RED8GO5M per OLIO	W	L
RED8GA5M00670-12G	670	210	RED8GO5M00300-12G	330	330
RED8GA5M00830-12G	830	250	RED8GO5M00400-12G	400	390
RED8GA5M01000-12G	1000	290	RED8GO5M00500-12G	500	460
RED8GA5M01170-12G	1170	330	RED8GO5M00650-12G	670	590
RED8GA5M01330-12G	1330	360	RED8GO5M00830-12G	830	720
RED8GA5M01670-12G	1670	450	RED8GO5M01000-12G	1000	860
RED8GA5M02000-12G	2000	510	RED8GO5M01200-12G	1170	990
RED8GA5M02670-12G	2670	670	RED8GO5M01670-12G	1670	1370
RED8GA5M03330-12G	3330	820	-	-	-
RED8GA5M04000-12G	4000	970	-	-	-

Nella versione normale il riscaldatore viene inteso con custodia elettrica IP40.

In fase di ordine specificare oltre al codice del riscaldatore eventuali caratteristiche opzionali:

IP55: Custodia stagna

IP55+T1: Custodia stagna + termostato 1 contatto scala 4-40°C

IP55+T2: Custodia stagna + termostato 1 contatto scala 30-110°C

IP55+T3: Custodia stagna + termostato 1 contatto scala 50-300°C