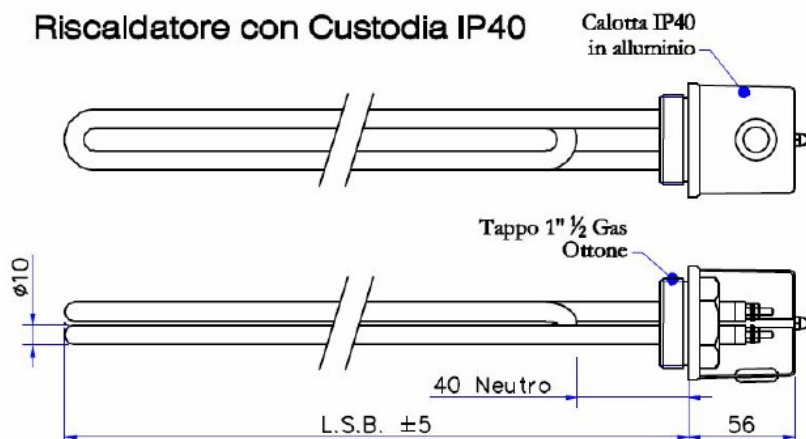


Riscaldatore con Custodia IP40



Riscaldatori su tappo 1" 1/2 gas in ottone

1 Elementi Ø10 mm. ad OCCHIELLO

Terminali: Acc. carbonio

Dadi e rondelle: ottone

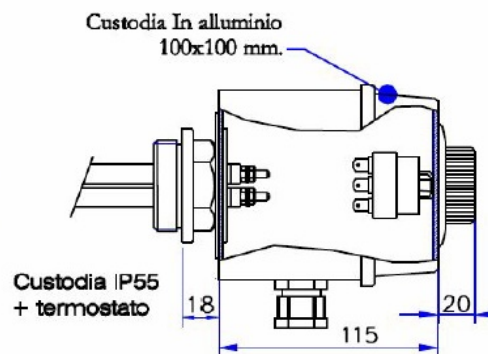
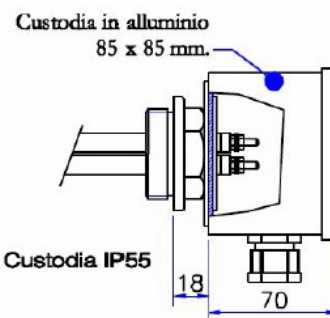
Serie **RED8GA5MR**: Riscaldatori dimensionati per funzionamento in acqua. Caratteristiche principali di questa serie sono una buona resa ed un'ottima affidabilità.

Potenza: 7W/cm²

Tubo: AISI 321

Filo: Nichel Cromo 60/40

Ossido: Media temperatura



Serie **RED8GO5MR**: Riscaldatori a bassa potenza specifica dimensionati per funzionamento in olio, con il loro basso carico garantiscono un riscaldamento idoneo per questo tipo di applicazione.

Potenza: 2W/cm²

Tubo: AISI 321

Filo: Nichel Cromo 60/40

Ossido: Media temperatura

RED8GA5MR per ACQUA	W	L	RED8GO5MR per OLIO	W	L
RED8GA5MR00670-12G	670	135	RED8GO5MR00300-12G	330	190
RED8GA5MR00830-12G	830	150	RED8GO5MR00400-12G	400	215
RED8GA5MR01000-12G	1000	170	RED8GO5MR00500-12G	500	260
RED8GA5MR01170-12G	1170	190	RED8GO5MR00650-12G	670	320
RED8GA5MR01330-12G	1330	210	RED8GO5MR00830-12G	830	390
RED8GA5MR01670-12G	1670	245	RED8GO5MR01000-12G	1000	450
RED8GA5MR02000-12G	2000	280	RED8GO5MR01200-12G	1170	520
RED8GA5MR02670-12G	2670	360	RED8GO5MR01670-12G	1670	720
RED8GA5MR03330-12G	3330	435			
RED8GA5MR04000-12G	4000	510			

Nella versione normale il riscaldatore viene inteso con custodia elettrica IP40.

In fase di ordine specificare oltre al codice del riscaldatore eventuali caratteristiche opzionali:

IP55: Custodia stagna

IP55+T1: Custodia stagna + termostato 1 contatto scala 4-40°C

IP55+T2: Custodia stagna + termostato 1 contatto scala 30-110°C

IP55+T3: Custodia stagna + termostato 1 contatto scala 50-300°C