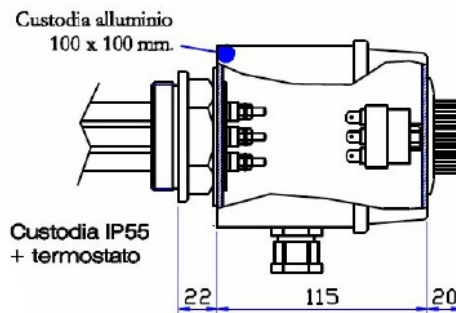
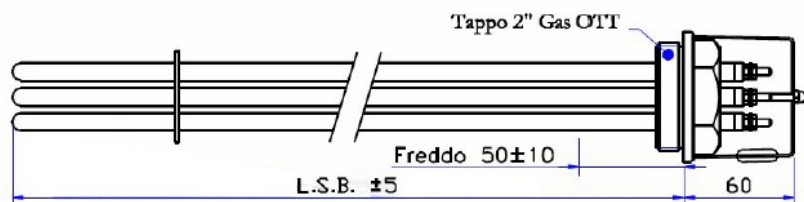
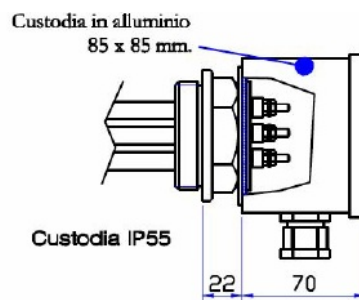


Riscaldatore con Custodia IP40



Riscaldatori su tappo 2" gas in ottone 3 Elementi Ø10 mm. ad U Terminali: Acc. carbonio Dadi e rondelle: ottone

Serie **RED8GA5T**: Riscaldatori dimensionati per funzionamento in acqua. I riscaldatori di questa serie si caratterizzano per una buona resa ed un'ottima affidabilità.

Potenza: 7W/cm²

Tubo: AISI 321

Filo: Nichel Cromo 60/40

Ossido: Media temperatura

Serie **RED8GO5T**: Riscaldatori a bassa potenza specifica dimensionati per funzionamento in olio, con il loro basso carico garantiscono un riscaldamento idoneo per questo tipo di applicazione.

Potenza: 2W/cm²

Tubo: AISI 321

Filo: Nichel Cromo 60/40

Ossido: Media temperatura

RED8GA5T per ACQUA	W	L	RED8GO5T per OLIO	W	L
RED8GA5T02000-20G	2000	210	RED8GO5T01000-20G	1000	330
RED8GA5T02500-20G	2500	250	RED8GO5T01200-20G	1200	385
RED8GA5T03000-20G	3000	290	RED8GO5T01500-20G	1500	460
RED8GA5T03500-20G	3500	330	RED8GO5T02000-20G	2000	590
RED8GA5T04000-20G	4000	360	RED8GO5T02500-20G	2500	720
RED8GA5T05000-20G	5000	445	RED8GO5T03000-20G	3000	860
RED8GA5T06000-20G	6000	510	RED8GO5T03500-20G	3500	990
RED8GA5T08000-20G	8000	670	-	-	-
RED8GA5T10000-20G	10000	820	-	-	-
RED8GA5T12000-20G	12000	970	-	-	-

Nella versione normale il riscaldatore viene inteso con custodia elettrica IP40.

In fase di ordine specificare oltre al codice del riscaldatore eventuali caratteristiche opzionali:

IP55+T1: Custodia stagna + termostato 1 contatto scala 4-40°C

IP55+T2: Custodia stagna + termostato 1 contatto scala 30-110°C

IP55+T3: Custodia stagna + termostato 1 contatto scala 50-300°C

IP55+T4: Custodia stagna + termostato 3 contatti scala 30-110°C

