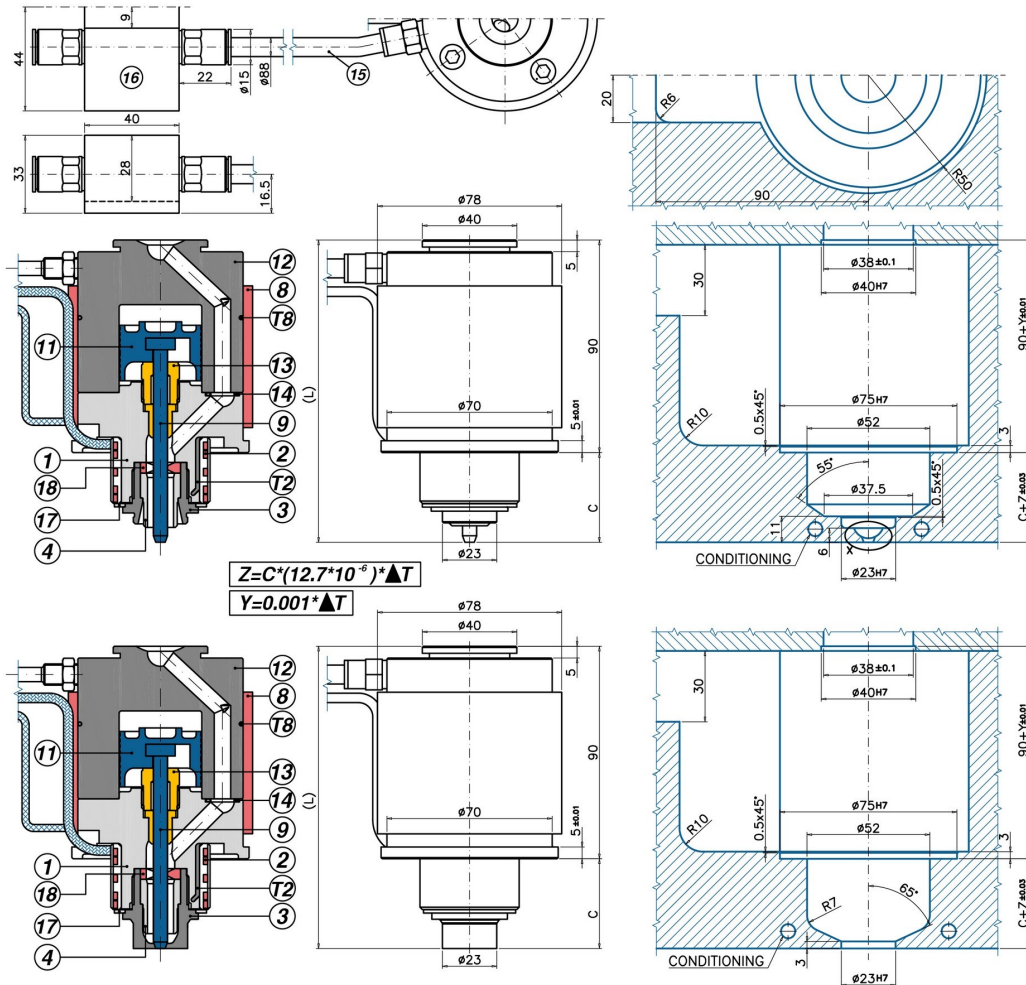


## TP Boccola aperta (T6)



## BC Boccola chiusa (T6B)

| Codice       | 0/1 | L - C      | 1          | 2          | T(2)        | 3       | 4/0      | 4/1      | 9         |
|--------------|-----|------------|------------|------------|-------------|---------|----------|----------|-----------|
| UGTL8050BCSA | 0/1 | L=128 C=38 | UGTL8050CF | REPNSP6001 | S101051000J | UGBC66  | UGPU66TZ | UGPU66CU | UGTL8050T |
| UGTL8050TPSA | 0/1 | L=128 C=38 | UGTL8050CF | REPNSP6001 | S101051000J | UGBC660 | UGPU66TZ | UGPU66CU | UGTL8050T |
| UGTL8060BCSA | 0/1 | L=148 C=58 | UGTL8060CF | REPNSP6002 | S101051000J | UGBC66  | UGPU66TZ | UGPU66CU | UGTL8060T |
| UGTL8060TPSA | 0/1 | L=148 C=58 | UGTL8060CF | REPNSP6002 | S101051000J | UGBC660 | UGPU66TZ | UGPU66CU | UGTL8060T |
| UGTL8070BCSA | 0/1 | L=168 C=78 | UGTL8070CF | REPNSP6003 | S101551000J | UGBC66  | UGPU66TZ | UGPU66CU | UGTL8070T |
| UGTL8070TPSA | 0/1 | L=168 C=78 | UGTL8070CF | REPNSP6003 | S101551000J | UGBC660 | UGPU66TZ | UGPU66CU | UGTL8070T |
| UGTL8080BCSA | 0/1 | L=188 C=98 | UGTL8080CF | REPNSP6004 | S101551000J | UGBC66  | UGPU66TZ | UGPU66CU | UGTL8080T |
| UGTL8080TPSA | 0/1 | L=188 C=98 | UGTL8080CF | REPNSP6004 | S101551000J | UGBC660 | UGPU66TZ | UGPU66CU | UGTL8080T |

TESTIMONE INIEZIONE: T6 (TP) / T6B (BC) Ugelli ad iniezione diretta per applicazioni impronta SINGOLA con otturatore azionato da PISTONE PNEUMATICO INTERNO, adatti per : - rendere pressochè invisibile il punto di iniezione - colori intensi e cambio colore - cariche abrasive (scegliere puntale 4/0)

- 1= Corpo ugello
- 2 = Resistenza spiralata
- T2= Termocoppia J
- 3 = Boccola chiusa UGBC66 (BC=T6B)
- 3 = Boccola aperta UGBC660 (TP=T6)
- 4/0 = Puntale per materiali con cariche abrasive
- 4/1 = Puntale Cu-Be
- 8= Resistenza fascia tipo PI (REPI70TL)
- T8= Termocoppia J (S151551000J)
- 9 = Otturatore Ø 6

- 11= Pistone pneumatico (UGTL8000P)
- 12= Corpo otturatore (UGTL8000CT)
- 13= Guarnizione otturatore (UGTL8000GU)
- 14 = O-Ring (N.2 UGACOR11)
- 15= Raccordi+tubi aria (UGTL81RC)
- 16= Blocchetto di alluminio (UGTL8BL)
- 17= Anello seeger
- 18= Ghiera di centraggio a richiesta (UGT8000GH)
- Ød= Standard 4,0 - A richiesta: 2,0÷ 4,5

