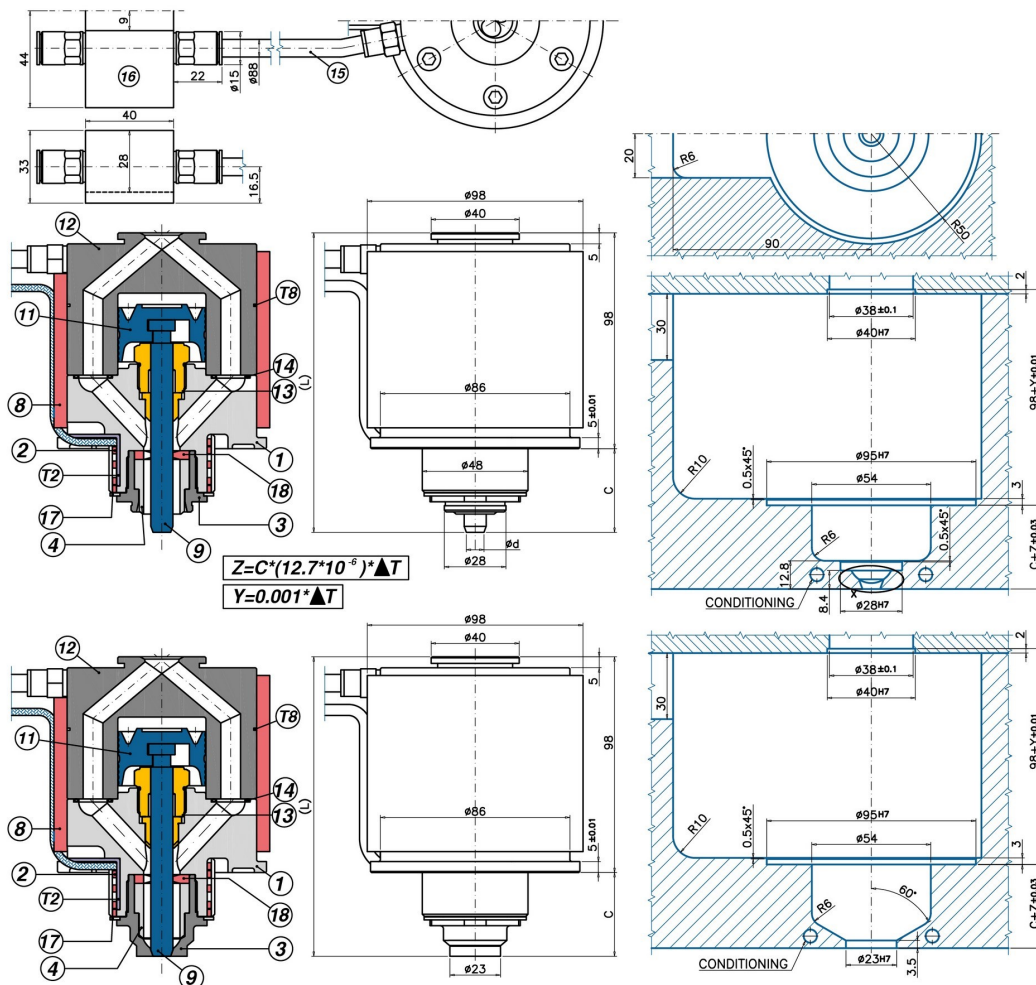


**TP** Boccola aperta (T6)



**BC** Boccola chiusa (T6B)

Codice	0/1	L - C	1	2	T(2)	3	4/0	4/1	9
UGTL8130BCSA	0/1	L=136 C=38	UGTL8130CF	REPNSP8101	S151051000J	UGBC76	UGPU76TZ	UGPU76CU	UGTL813T
UGTL8130TPSA	0/1	L=136 C=38	UGTL8130CF	REPNSP8101	S151051000J	UGBC760	UGPU76TZ	UGPU76CU	UGTL813T
UGTL8150BCSA	0/1	L=156 C=58	UGTL8150CF	REPNSP8102	S151051000J	UGBC76	UGPU76TZ	UGPU76CU	UGTL815T
UGTL8150TPSA	0/1	L=156 C=58	UGTL8150CF	REPNSP8102	S151051000J	UGBC760	UGPU76TZ	UGPU76CU	UGTL815T
UGTL8170BCSA	0/1	L=176 C=78	UGTL8170CF	REPNSP8103	S151051000J	UGBC76	UGPU76TZ	UGPU76CU	UGTL817T
UGTL8170TPSA	0/1	L=176 C=78	UGTL8170CF	REPNSP8103	S151051000J	UGBC760	UGPU76TZ	UGPU76CU	UGTL817T
UGTL8190BCSA	0/1	L=196 C=98	UGTL8190CF	REPNSP8104	S151551000J	UGBC76	UGPU76TZ	UGPU76CU	UGTL819T
UGTL8190TPSA	0/1	L=196 C=98	UGTL8190CF	REPNSP8104	S151551000J	UGBC760	UGPU76TZ	UGPU76CU	UGTL819T

TESTIMONE INIEZIONE: T6 (TP) / T6B (BC) Ugelli ad iniezione diretta per applicazioni impronta SINGOLA con otturatore azionato da PISTONE PNEUMATICO INTERNO, adatti per : - rendere pressochè invisibile il punto di iniezione - colori intensi e cambio colore - cariche abrasive (scegliere puntale 4/0)

- 1= Corpo ugello
- 2 = Resistenza spiralata
- T2= Termocoppia J
- 3 = Boccola chiusa **UGBC76 (BC=T6B)**
- 3 = Boccola aperta **UGBC760 (TP=T6)**
- 4/0 = Puntale per materiali con cariche abrasive
- 4/1 = Puntale Cu-Be
- 8= Resistenza fascia tipo PI (REPI85TL)
- T8= Termocoppia J (S151551000J)
- 9 = Otturatore Ø 10

- 11= Pistone pneumatico (**UGTL8100P**)
- 12= Corpo otturatore (**UGTL8100CT**)
- 13= Guarnizione otturatore (**UGTL10UGU-DLC**)
- 14 = O-Ring (**N.2 UGACOR14**)
- 15= Raccordi+tubi aria (**UGTL81RC**)
- 16= Blocchetto di alluminio (**UGTL8BL**)
- 17= Anello seeger
- 18= Ghiera di centraggio a richiesta (**UGT8100GH**)
- Ød= Standard 4,0 - A richiesta: 2,0÷ 4,5

