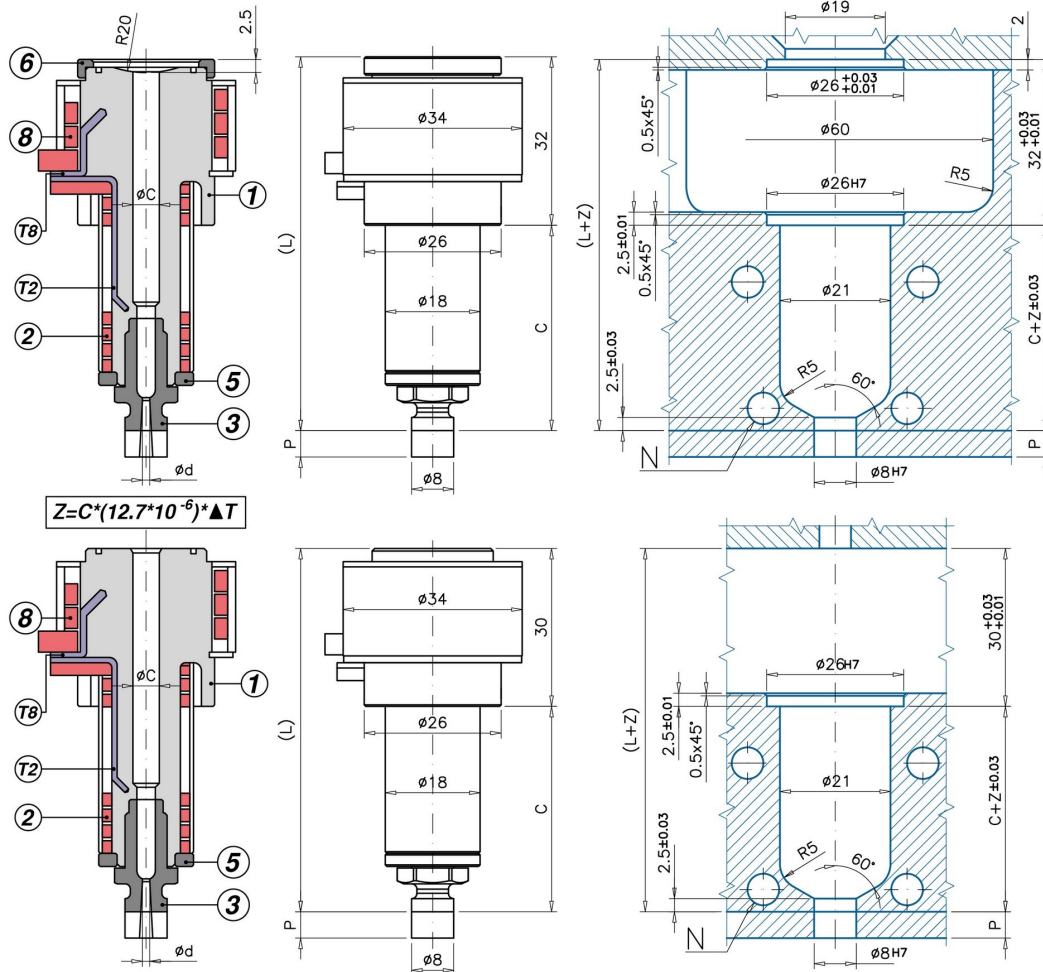


S Applicazione Impronta Singola



M Applicazione Impronta Multipla

Code	C - L	1	2	T(2)	3 a 3° (-/P)	3 a 5° (-/P)	5	6
UGBE2501MA	-/P 3/5 C=45 L=75	UGCR2501	REPNSP2001	S101051000J	UGBC20 / P	UGBC205 / P	UGBE200AR	-
UGBE2501SA	-/P 3/5 C=45 L=77	UGCR2501	REPNSP2001	S101051000J	UGBC20 / P	UGBC205 / P	UGBE200AR	UGAS2623
UGBE2502MA	-/P 3/5 C=60 L=90	UGCR2502	REPNSP2002	S101051000J	UGBC20 / P	UGBC205 / P	UGBE200AR	-
UGBE2502SA	-/P 3/5 C=60 L=92	UGCR2502	REPNSP2002	S101051000J	UGBC20 / P	UGBC205 / P	UGBE200AR	UGAS2623
UGBE2503MA	-/P 3/5 C=80 L=110	UGCR2503	REPNSP2003	S101051000J	UGBC20 / P	UGBC205 / P	UGBE200AR	-
UGBE2503SA	-/P 3/5 C=80 L=112	UGCR2503	REPNSP2003	S101051000J	UGBC20 / P	UGBC205 / P	UGBE200AR	UGAS2623
UGBE2504MA	-/P 3/5 C=100 L=130	UGCR2504	REPNSP2004	S101551000J	UGBC20 / P	UGBC205 / P	UGBE200AR	-
UGBE2504SA	-/P 3/5 C=100 L=132	UGCR2504	REPNSP2004	S101551000J	UGBC20 / P	UGBC205 / P	UGBE200AR	UGAS2623

TESTIMONE D'INIEZIONE: T1 UGELLI A FLUSSO LIBERO CON TESTA RISCALDATA - SI: iniezione su materozze - SI: particolari dove non è importante l'aspetto estetico del punto di iniezione. - SI: colori intensi, cambio colore e cariche abrasive - SI: applicazioni IMPRONTA MULTIPLA e IMPRONTA SINGOLA - NO: materie plastiche che lasciano filamenti o gocciolamenti all'apertura dello stampo. In questo caso si possono utilizzare gli ugelli tipo EP-TR - Testimone T2B / T2BP.

- 1 = Corpo ugello
- (M=Impronta Multipla / S=Impronta Singola)
- 2= Resistenza spiralata corpo ugello
- T(2) = Termocoppia tipo J corpo ugello
- 3 = Boccola
- 3/P = Boccola con prolungamento lavorabile
- 5 = Anello di rame
- 6 = Anello di centraggio
- 8 = Resistenza spiralata testa ugello (REPNS250)
- T(8)= Termocoppia J testa ugello (S151051000J)

- ØC = Standard: 4 - A richiesta: 5
- Ød = Standard: 1,2-1,5-2,0
- P = Standard: 10 - A richiesta: 0,5 ÷ 9,9
- O-RING a richiesta

