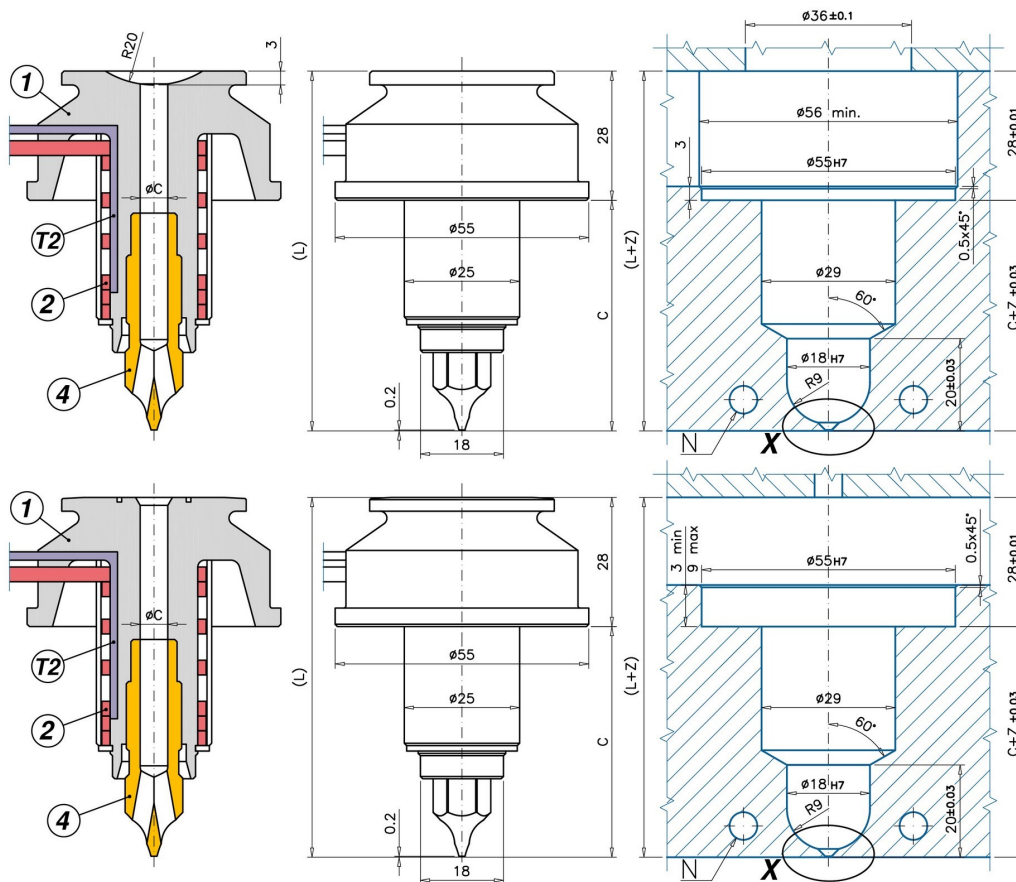


S Applicazione Impronta Singola



M Applicazione Impronta Multipla

Codice	C - L	1	2	T(2)	4/1	*
UGDL5512MA	C=50 L=78	UGDL512CM	REPNSPDL32	S151051000J	UGDL35P	Z= 0,17
UGDL5512SA	C=50 L=78	UGDL512CS	REPNSPDL32	S151051000J	UGDL35P	Z= 0,17
UGDL5513MA	C=70 L=98	UGDL513CM	REPNSPDL33	S151051000J	UGDL35P	Z= 0,22
UGDL5513SA	C=70 L=98	UGDL513CS	REPNSPDL33	S151051000J	UGDL35P	Z= 0,22
UGDL5514MA	C=90 L=118	UGDL514CM	REPNSPDL34	S151551000J	UGDL35P	Z= 0,27
UGDL5514SA	C=90 L=118	UGDL514CS	REPNSPDL34	S151551000J	UGDL35P	Z= 0,27

TESTIMONE D'INIEZIONE: T2 UGELLI PER INIEZIONE DIRETTA - SI: testimone d'iniezione minimo SI - iniezione diretta sul particolare - SI: materiali che lasciano filamenti o gocciolamenti all'apertura dello stampo - NO: materiali con temperatura di fusione superiore a 270°C (applicazioni impronta SINGOLA) - NO: materiali con temperatura di fusione superiore a 300°C (applicazioni impronta MULTIPLA) - NO: cambio colore. - NO: colori intensi - NO: cariche abrasive

1 = Corpo ugello
(M=Impronta Multipla / S=Impronta Singola)
 2 = Resistenza spiralata
 T(2) = Termocoppia tipo J
 4 = Puntale Cu-Be
 ØC = Standard: 6
 Ød = standard: 1,2 ÷ 1,9 - A richiesta: 0,6 ÷ 3,0
 * = Allungamento (Temperatura ugello - temperatura stampo = 200°C)
 O-Ring a richiesta

