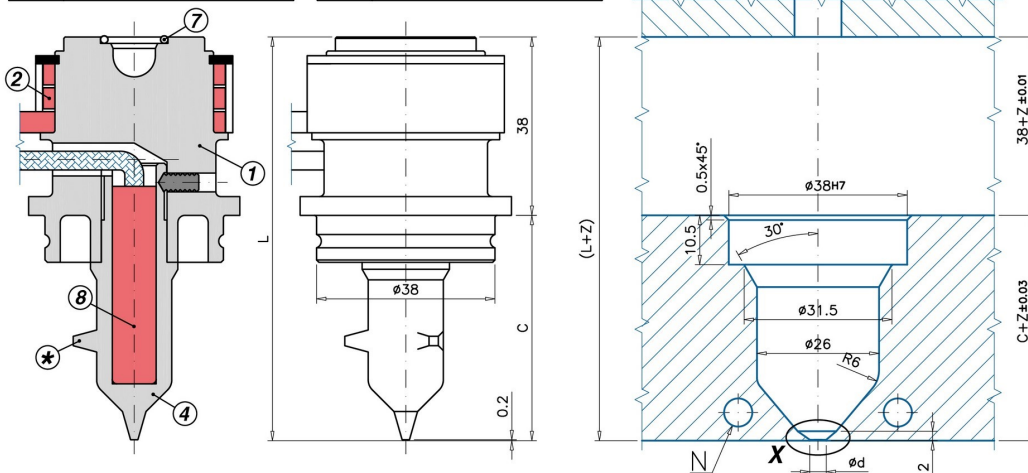
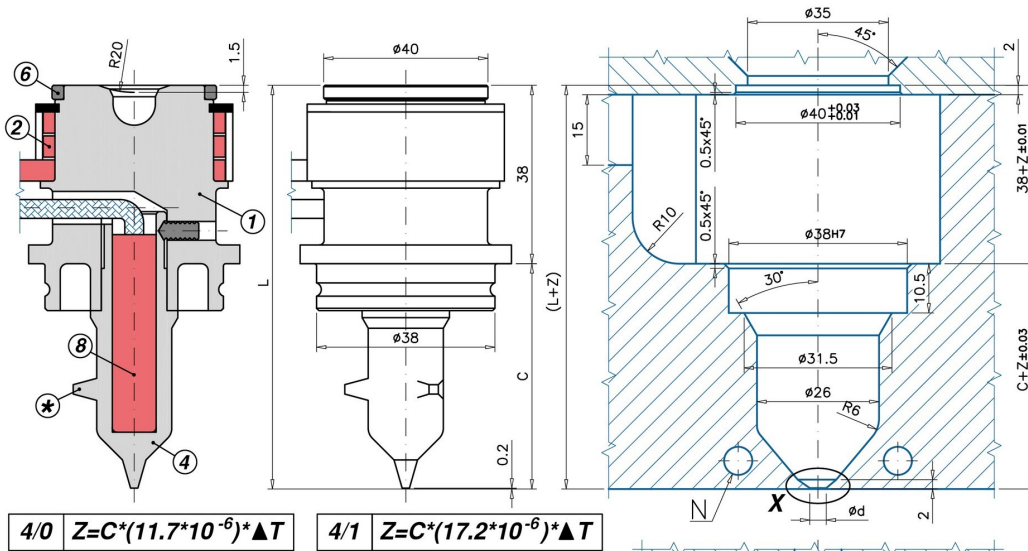


S Applicazione Impronta Singola



M Applicazione Impronta Multipla

Codice	0/1	L - C	1	2	4/0	4/1	6	7	8
UGGS4510MA	0/1	C=48 L=86	UGCRG45	REPTS350	UGPG4010	UGPG4110	-	UGACOR11	0950044B0300X
UGGS4510SA	0/1	C=48 L=86	UGCRG45	REPTS350	UGPG4010	UGPG4110	UGAS4030	-	0950044B0300X
UGGS4520MA	0/1	C=60 L=98	UGCRG45	REPTS350	UGPG4020	UGPG4120	-	UGACOR11	0950051B0300X
UGGS4520SA	0/1	C=60 L=98	UGCRG45	REPTS350	UGPG4020	UGPG4120	UGAS4030	-	0950051B0300X
UGGS4530MA	0/1	C=72 L=110	UGCRG45	REPTS350	UGPG4030	UGPG4130	-	UGACOR11	0950064B0350X
UGGS4530SA	0/1	C=72 L=110	UGCRG45	REPTS350	UGPG4030	UGPG4130	UGAS4030	-	0950064B0350X
UGGS4540MA	0/1	C=84 L=122	UGCRG45	REPTS350	UGPG4040	UGPG4140	-	UGACOR11	0950076B0400X
UGGS4540SA	0/1	C=84 L=122	UGCRG45	REPTS350	UGPG4040	UGPG4140	UGAS4030	-	0950076B0400X

TESTIMONE D'INIEZIONE: T2 UGELLI A TORPEDO PER INIEZIONE DIRETTA - SI: testimone d'iniezione minimo - SI: materiali che lasciano filamenti o gocciolamenti all'apertura dello stampo - SI: cariche abrasive (scegliere puntale 4/0) - SI: applicazioni IMPRONTA SINGOLA E MULTIPLA - NO: cambio colore

- 1 = Corpo ugello
- (M=Impronta Multipla / S=Impronta Singola)
- 2 = Resistenza spiralata con TCJ
- 4/0 = Torpedo Acciaio temprato
- 4/1 = Torpedo Cu-Be
- 6 = Anello di centraggio
- 7 = O-Ring
- 8 = Resistenza a candela con TCJ
- Ød= Standard : 1,0 ÷ 1,5
- Centraggio a richiesta

