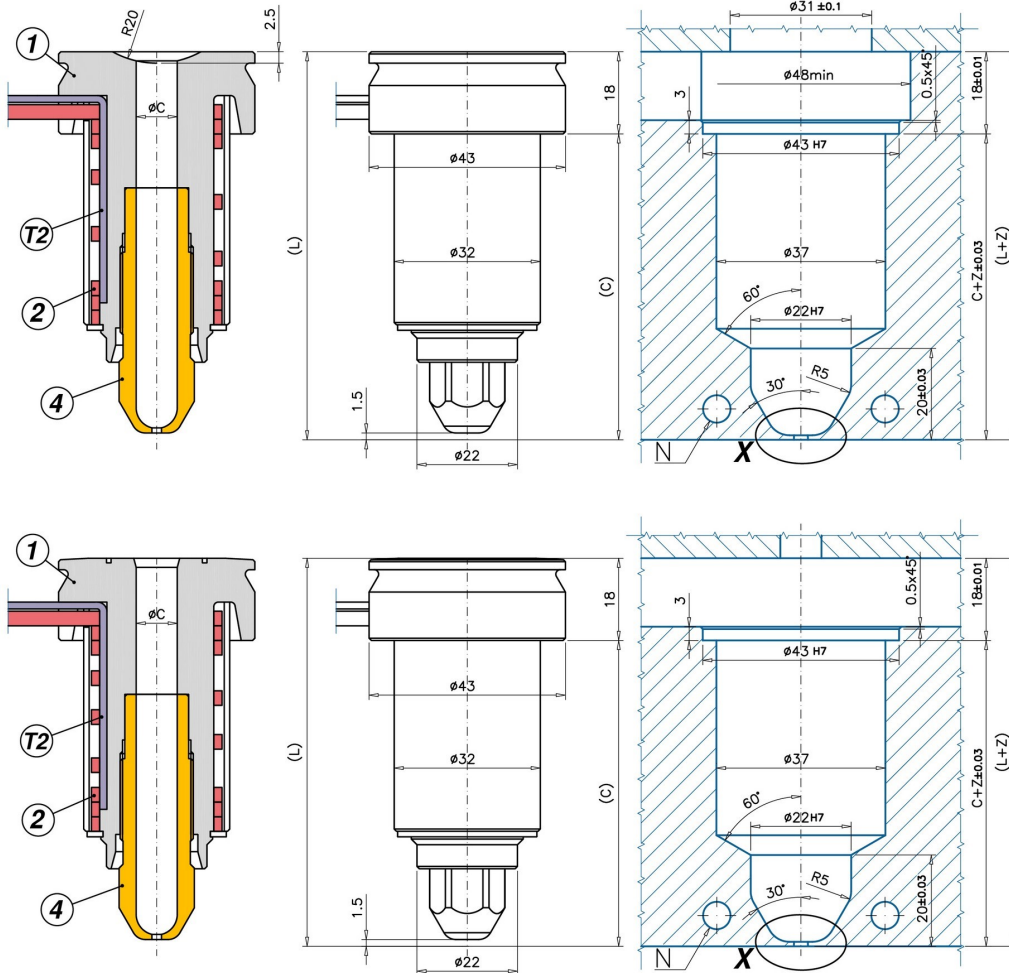


S Applicazione Impronta Singola



M Applicazione Impronta Multipla

Codice	C - L	1	2	T(2)	4/1	*
UGDL3712MA	C=67 L=85	UGDL362CM	REPNSP5001	S151051000J	UGPUDL37CU	Z=0,22
UGDL3712SA	C=67 L=85	UGDL362CS	REPNSP5001	S151051000J	UGPUDL37CU	Z=0,22
UGDL3713MA	C=97 L=115	UGDL363CM	REPNSP5002	S151051000J	UGPUDL37CU	Z=0,30
UGDL3713SA	C=97 L=115	UGDL363CS	REPNSP5002	S151051000J	UGPUDL37CU	Z=0,30
UGDL3714MA	C=127 L=145	UGDL364CM	REPNSP5003	S151551000J	UGPUDL37CU	Z=0,37
UGDL3714SA	C=127 L=145	UGDL364CS	REPNSP5003	S151551000J	UGPUDL37CU	Z=0,37
UGDL3715MA	C=177 L=195	UGDL365CM	REPNSP5004	S152051000J	UGPUDL37CU	Z=0,50
UGDL3715SA	C=177 L=195	UGDL365CS	REPNSP5004	S152051000J	UGPUDL37CU	Z=0,50

TESTIMONE D'INIEZIONE: T3 UGELLI PER INIEZIONE DIRETTA SUL PARTICOLARE - SI: cambio colore frequente - SI: colori intensi - NO: materie plastiche che lasciano filamenti o gocciolamenti all'apertura dello stampo. - NO: materiali con temperatura di fusione superiore a 250°C per applicazioni impronta SINGOLA - NO: materiali con temperatura di fusione superiore a 270°C per applicazioni impronta MULTIPLA - NO: cariche abrasive

1 = Corpo ugello
(M=Impronta Multipla / S=Impronta Singola)
 2 = Resistenza spiralata
 T(2) = Termocoppia tipo J
 4/1 = Punta Cu-Be
 ØC = Standard: 9 a richiesta 10
 Ød = standard: 1,6 ÷ 1,7 - A richiesta: 1,0 ÷ 4,5
 * = Allungamento (Temperatura ugello - temperatura stampo = 200°C)
 O-Ring a richiesta

