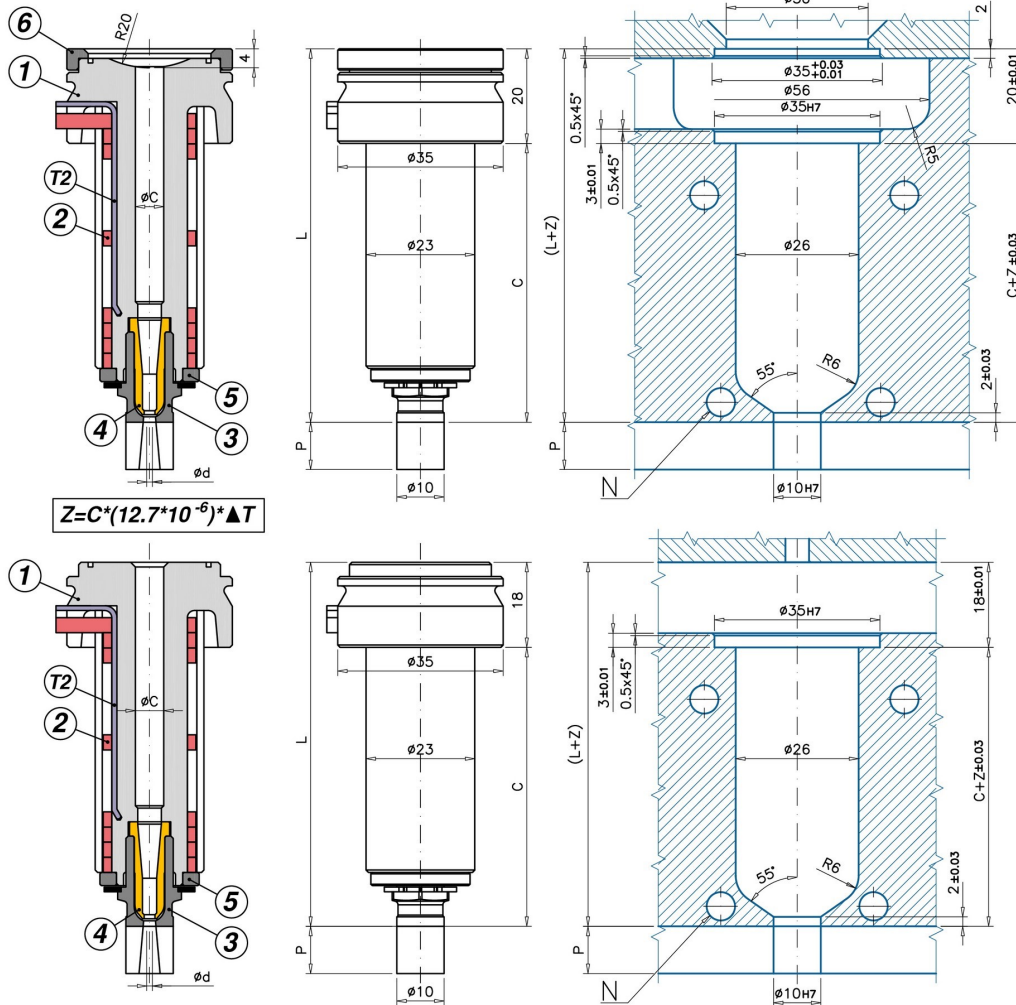


S Applicazione Impronta Singola



M Applicazione Impronta Multipla

Codice	C - L	1	2	T(2)	3 - 3/P	4/0 - 4/1	5	6			
UGER3151MA	-/P 0/1	C=59 L=77	UGCR3001M	REPNSP3001	S151051000J	UGBC313	UGBC313P	UGPU325TZ	UGPU325CU	UGBE300AR	-
UGER3151SA	-/P 0/1	C=59 L=79	UGCR3001S	REPNSP3001	S151051000J	UGBC313	UGBC313P	UGPU325TZ	UGPU325CU	UGBE300AR	UGAS3530
UGER3152MA	-/P 0/1	C=89 L=107	UGCR3002M	REPNSP3002	S151551000J	UGBC313	UGBC313P	UGPU325TZ	UGPU325CU	UGBE300AR	-
UGER3152SA	-/P 0/1	C=89 L=109	UGCR3002S	REPNSP3002	S151551000J	UGBC313	UGBC313P	UGPU325TZ	UGPU325CU	UGBE300AR	UGAS3530
UGER3153MA	-/P 0/1	C=119 L=137	UGCR3003M	REPNSP3003	S151551000J	UGBC313	UGBC313P	UGPU325TZ	UGPU325CU	UGBE300AR	-
UGER3153SA	-/P 0/1	C=119 L=139	UGCR3003S	REPNSP3003	S151551000J	UGBC313	UGBC313P	UGPU325TZ	UGPU325CU	UGBE300AR	UGAS3530
UGER3154MA	-/P 0/1	C=159 L=177	UGCR3004M	REPNSP3004	S102051000J	UGBC313	UGBC313P	UGPU325TZ	UGPU325CU	UGBE300AR	-
UGER3154SA	-/P 0/1	C=159 L=179	UGCR3004S	REPNSP3004	S102051000J	UGBC313	UGBC313P	UGPU325TZ	UGPU325CU	UGBE300AR	UGAS3530

TESTIMONE D'INIEZIONE: T3B / T3BP UGELLI PER LO STAMPAGGIO DIRETTO SU PARTICOLARI DOVE NON È IMPORTANTE L'ASPETTO ESTETICO DEL TESTIMONE D'INIEZIONE (T3B), O SU MATEROZZA (T3BP). - SI: cambio colore frequente - SI: colori intensi - SI: cariche abrasive (scegliere puntale 4/0) - NO: materiali che lasciano filamenti o gocciolamenti all'apertura dello stampo - NO: applicazioni IMPRONTA SINGOLA per materiali termoplastici con temperatura di fusione superiore a 250°C

- 1 = Corpo ugello
- (M=Impronta Multipla / S=Impronta Singola)
- 2= Resistenza spiralata
- T(2) = Termocoppia tipo J
- 3 = Boccola chiusa
- (Ød = standard: 0,6-0,8-1,0-1,2-1,5-2,0)
- 3/P = Boccola con prolungamento lavorabile
- (Ød = standard: 1,2-1,5-2,0)
- 4/0 = Puntale per materiali con cariche abrasive
- 4/1 = Puntale Cu-Be
- 5 = Anello in rame
- 6 = Anello di centraggio

ØC = Standard : 6 - A richiesta: 7
 P = standard: 20 - A richiesta: 0,5 ÷ 19,9
 O-RING a richiesta

