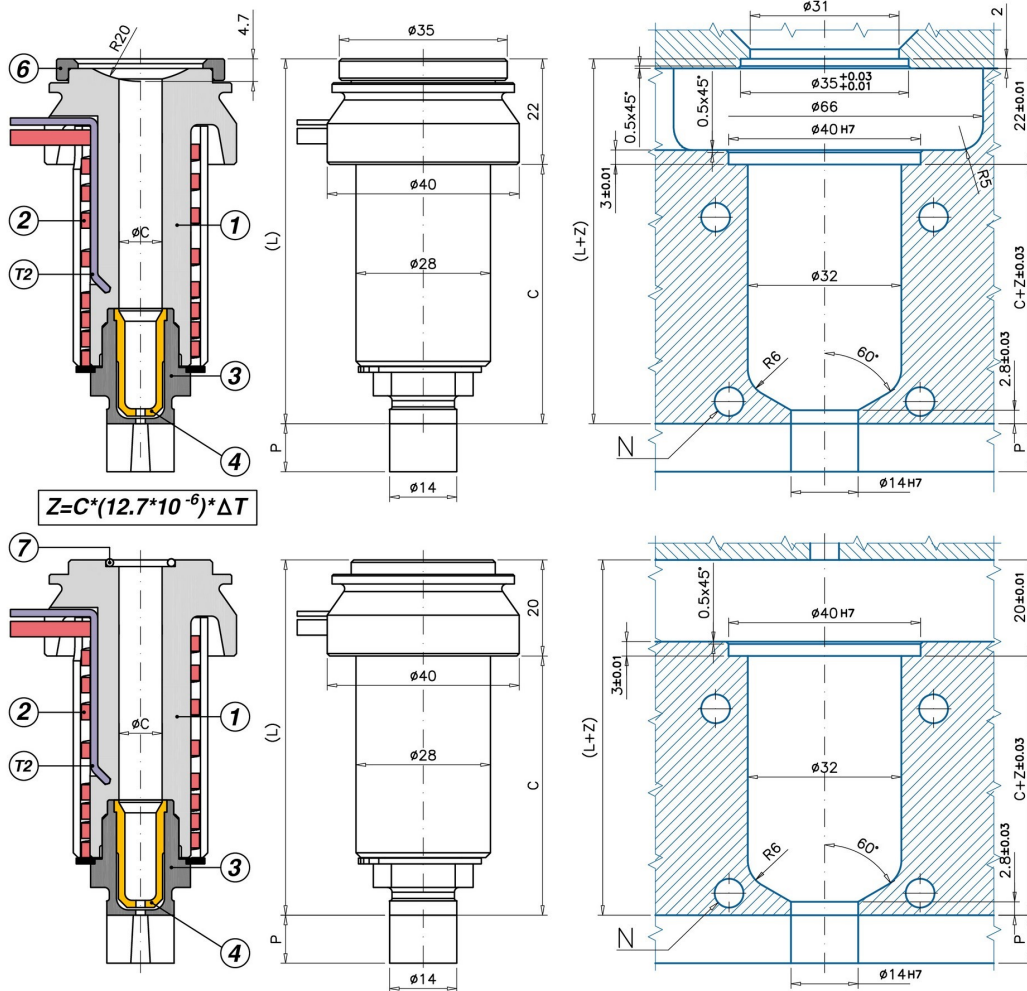


S Applicazione Impronta Singola



M Applicazione Impronta Multipla

Codice	C - L	1	2	T(2)	3 - 3/P	4/0 - 4/1	6	7		
UGER4101MA	-/P 0/1 C=54 L=74	UGCR4001M	REPNSP4001	S151051000J	UGBC43	UGBC43P	UGPU43TZ	UGPU43CU	-	UGACOR11
UGER4101SA	-/P 0/1 C=54 L=76	UGCR4001S	REPNSP4001	S151051000J	UGBC43	UGBC43P	UGPU43TZ	UGPU43CU	UGAS3530	-
UGER4102MA	-/P 0/1 C=84 L=104	UGCR4002M	REPNSP4002	S151051000J	UGBC43	UGBC43P	UGPU43TZ	UGPU43CU	-	UGACOR11
UGER4102SA	-/P 0/1 C=84 L=106	UGCR4002S	REPNSP4002	S151051000J	UGBC43	UGBC43P	UGPU43TZ	UGPU43CU	UGAS3530	-
UGER4103MA	-/P 0/1 C=114 L=134	UGCR4003M	REPNSP4003	S151551000J	UGBC43	UGBC43P	UGPU43TZ	UGPU43CU	-	UGACOR11
UGER4103SA	-/P 0/1 C=114 L=136	UGCR4003S	REPNSP4003	S151551000J	UGBC43	UGBC43P	UGPU43TZ	UGPU43CU	UGAS3530	-
UGER4104MA	-/P 0/1 C=164 L=184	UGCR4004M	REPNSP4004	S152051000J	UGBC43	UGBC43P	UGPU43TZ	UGPU43CU	-	UGACOR11
UGER4104SA	-/P 0/1 C=164 L=186	UGCR4004S	REPNSP4004	S152051000J	UGBC43	UGBC43P	UGPU43TZ	UGPU43CU	UGAS3530	-
UGER4105MA	-/P 0/1 C=214 L=234	UGCR4005M	REPNSP4005	S152551000J	UGBC43	UGBC43P	UGPU43TZ	UGPU43CU	-	UGACOR11
UGER4105SA	-/P 0/1 C=214 L=236	UGCR4005S	REPNSP4005	S152551000J	UGBC43	UGBC43P	UGPU43TZ	UGPU43CU	UGAS3530	-

TESTIMONE D'INIEZIONE: T3B / T3BP UGELLI PER LO STAMPAGGIO DIRETTO SU PARTICOLARI DOVE NON È IMPORTANTE L'ASPETTO ESTETICO DEL TESTIMONE D'INIEZIONE (T3B), O SU MATEROZZA (T3BP). - SI: cambio colore frequente - SI: colori intensi - SI: cariche abrasive (scegliere puntale 4/0) - NO: materiali che lasciano filamenti o gocciolamenti all'apertura dello stampo - NO: applicazioni IMPRONTA SINGOLA per materiali termoplastici con temperatura di fusione superiore a 250°C

- 1 = Corpo ugello
- (M=Impronta Multipla / S=Impronta Singola)
- 2= Resistenza spirale
- T(2) = Termocoppia tipo J
- 3 = Boccia chiusa
- (Ød = standard: 1,0-1,2-1,5-2,0-2,5-3,0)
- 3/P = Boccia con prolungamento lavorabile
- (Ød = standard: 1,2-1,5-2,0-2,5-3,0)
- 4/0 = Puntale per materiali con cariche abrasive
- 4/1 = Puntale Cu-Be
- 6 = Anello di centraggio
- 7 = O-RING

ØC = Standard : 9 - A richiesta: 10
P = standard: 25 - A richiesta: 0,5 ÷ 24,9

