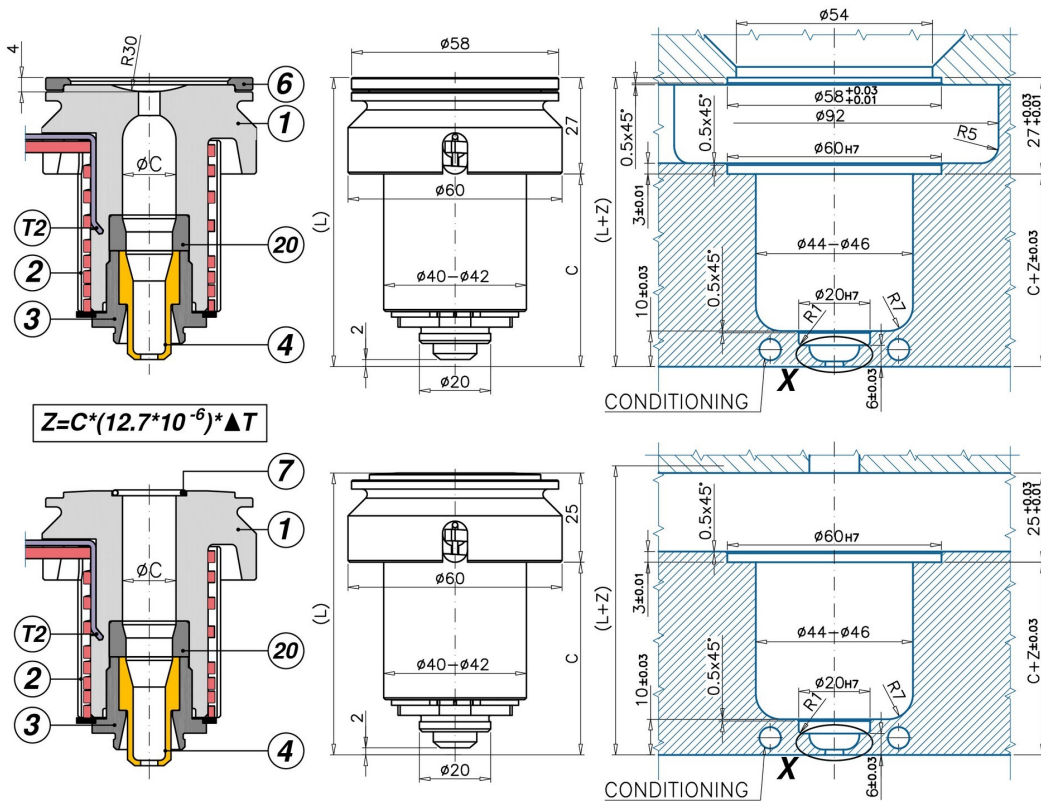


## S Applicazione Impronta Singola



## M Applicazione Impronta Multipla

Codice	C - L	1	2	T(2)	3	4/0 - 4/1	6	7
UGER6002MA	0/1 C=54 L=79	UGCR6002M	REPNSP6002	S151051000J	UGBC610	UGPU63TZ UGPU63CU	-	UGACOR17
UGER6002SA	0/1 C=54 L=81	UGCR6002S	REPNSP6002	S151051000J	UGBC610	UGPU63TZ UGPU63CU	UGAS5848	-
UGER6003MA	0/1 C=74 L=99	UGCR6003M	REPNSP6003	S151551000J	UGBC610	UGPU63TZ UGPU63CU	-	UGACOR17
UGER6003SA	0/1 C=74 L=101	UGCR6003S	REPNSP6003	S151551000J	UGBC610	UGPU63TZ UGPU63CU	UGAS5848	-
UGER6004MA	0/1 C=94 L=119	UGCR6004M	REPNSP6004	S151551000J	UGBC610	UGPU63TZ UGPU63CU	-	UGACOR17
UGER6004SA	0/1 C=94 L=121	UGCR6004S	REPNSP6004	S151551000J	UGBC610	UGPU63TZ UGPU63CU	UGAS5848	-
UGER6005MA	0/1 C=114 L=139	UGCR6005M	REPNSP6005	S151551000J	UGBC610	UGPU63TZ UGPU63CU	-	UGACOR17
UGER6005SA	0/1 C=114 L=141	UGCR6005S	REPNSP6005	S151551000J	UGBC610	UGPU63TZ UGPU63CU	UGAS5848	-
UGER6007MA	0/1 C=164 L=189	UGCR6007M	REPNSP6007	S152051000J	UGBC610	UGPU63TZ UGPU63CU	-	UGACOR17
UGER6007SA	0/1 C=164 L=191	UGCR6007S	REPNSP6007	S152051000J	UGBC610	UGPU63TZ UGPU63CU	UGAS5848	-

TESTIMONE D'INIEZIONE: T3 UGELLI PER LO STAMPAGGIO DIRETTO SU PARTICOLARI DOVE NON È IMPORTANTE L'ASPETTO ESTETICO DEL TESTIMONE D'INIEZIONE. - SI: cambio colore frequente - SI: colori intensi - SI: cariche abrasive (scegliere puntale 4/0) - NO: materiali che lasciano filamenti o gocciolamenti all'apertura dello stampo - NO: applicazioni IMPRONTA SINGOLA per termoplastici con temperatura di fusione superiore a 250°C

- 1 = Corpo ugello
- (M=Impronta Multipla / S=Impronta Singola)
- 2= Resistenza spiralata
- T(2) = Termocoppia tipo J
- 3 = Boccola aperta
- 4/0 = Puntale per materiali con cariche abrasive
- 4/1 = Puntale Cu-Be
- 6 = Anello di centraggio
- 7 = O-RING
- ØC = Standard : 9 - A richiesta: 10
- Ød = standard: 1,0±3,3

