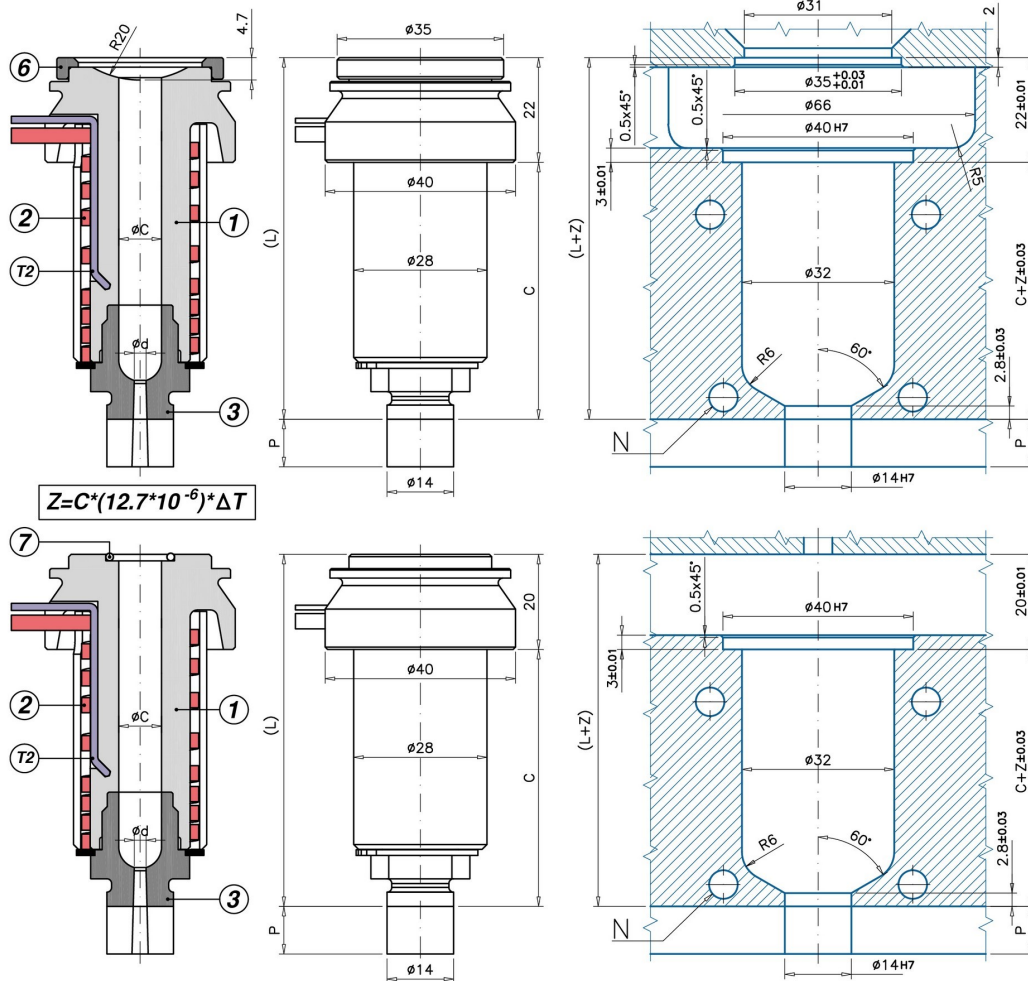


S Applicazione Impronta Singola



M Applicazione Impronta Multipla

Codice		C - L	1	2	T(2)	3 a 3° (-/P)	3 a 5° (-/P)	6	7
UGBE4001MA	-/P 3/5	C=54 L=74	UGCR4001M	REPNSP4001	S151051000J	UGBC40/P	UGBC405/P	-	UGACOR11
UGBE4001SA	-/P 3/5	C=54 L=76	UGCR4001S	REPNSP4001	S151051000J	UGBC40/P	UGBC405/P	UGAS3530	-
UGBE4002MA	-/P 3/5	C=84 L=104	UGCR4002M	REPNSP4002	S151051000J	UGBC40/P	UGBC405/P	-	UGACOR11
UGBE4002SA	-/P 3/5	C=84 L=106	UGCR4002S	REPNSP4002	S151051000J	UGBC40/P	UGBC405/P	UGAS3530	-
UGBE4003MA	-/P 3/5	C=114 L=134	UGCR4003M	REPNSP4003	S151551000J	UGBC40/P	UGBC405/P	-	UGACOR11
UGBE4003SA	-/P 3/5	C=114 L=136	UGCR4003S	REPNSP4003	S151551000J	UGBC40/P	UGBC405/P	UGAS3530	-
UGBE4004MA	-/P 3/5	C=164 L=184	UGCR4004M	REPNSP4004	S152051000J	UGBC40/P	UGBC405/P	-	UGACOR11
UGBE4004SA	-/P 3/5	C=164 L=186	UGCR4004S	REPNSP4004	S152051000J	UGBC40/P	UGBC405/P	UGAS3530	-
UGBE4005MA	-/P 3/5	C=214 L=234	UGCR4005M	REPNSP4005	S152551000J	UGBC40/P	UGBC405/P	-	UGACOR11
UGBE4005SA	-/P 3/5	C=214 L=236	UGCR4005S	REPNSP4005	S152551000J	UGBC40/P	UGBC405/P	UGAS3530	-

TESTIMONE D'INIEZIONE: T1 UGELLI A FLUSSO LIBERO - SI: iniezione su materozze - SI: colori intensi, cambio colore e cariche abrasive - SI: applicazioni IMPRONTA MULTIPLA - NO: iniezione diretta sul particolare - NO: applicazioni IMPRONTA SINGOLA per materiali termoplastici con temperatura di fusione superiore a 250°C - NO: materie plastiche che lasciano filamenti o gocciolamenti all'apertura dello stampo. In questo caso si possono utilizzare gli ugelli tipo EP - Testimone T2B / 2BP.

- 1 = Corpo ugello
- (M=Impronta Multipla / S=Impronta Singola)
- 2= Resistenza spiralata
- T(2) = Termocoppia tipo J
- 3 = Boccola
- 3/P = Boccola con prolungamento lavorabile
- 5 = Anello di rame
- 6 = Anello di centraggio
- 7 = O-RING
- ØC = Standard: 9 - A richiesta: 10
- Ød = Standard: 1,2-1,5-2,0-2,5-3,0-3,5-4,0
- P = Standard: 25 - A richiesta: 0,5 ÷ 24,9

