

Custodia per connettori di tipo Harting , con fori filettati M4.

Scatola in lamiera d'acciaio anodizzato di spessore 2 mm, che offre una elevata resistenza

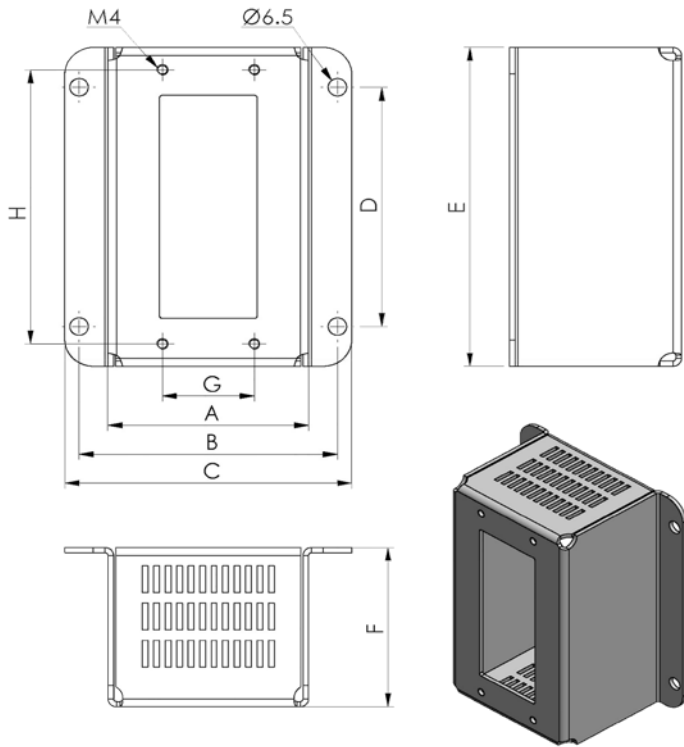
Griglie laterali per l'uscita di gas e vapori provenienti dal canale caldo, per assicurare la ventilazione dei collegamenti elettrici.

Housing for Harting type connectors or similar, with M4 threaded holes.

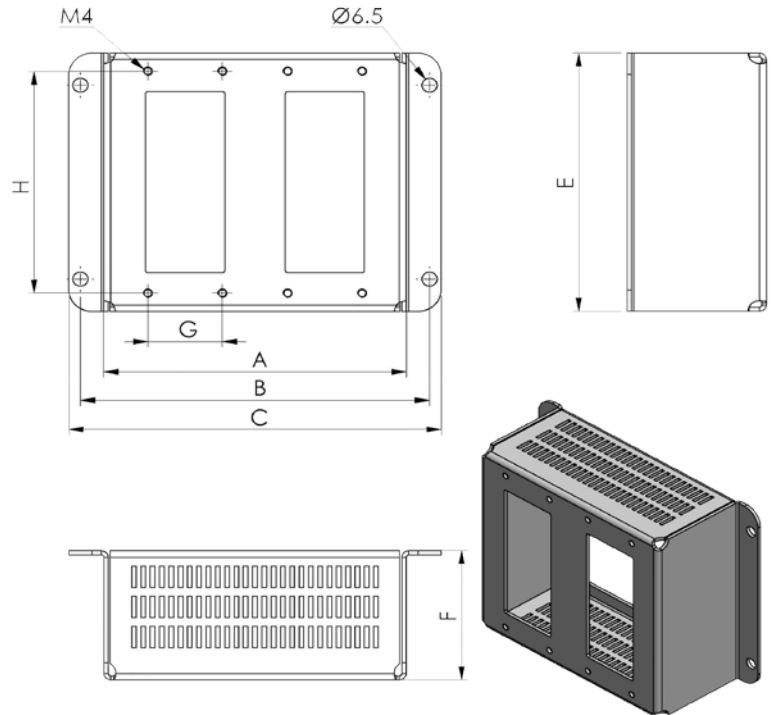
Box made of sheet steel 2 mm thick anodized, which offers a high mechanical strength.

Side grilles for the exit of gases and vapors coming from the hot runner, to ensure the ventilation of the electrical connections.

SINGOLA / SINGLE



DOPPIA / DOUBLE



	CODIOCE / CODE	
	MVASCBOX1-16 1 x 16 poles	MVASCBOX1-24 1 x 24 poles
A	70 mm	70 mm
B	90 mm	90 mm
C	100 mm	100 mm
D	90 mm	118 mm
E	120 mm	148 mm
F	60 mm	60 mm
G	32 mm	32 mm
H	103 mm	130 mm

	CODIOCE / CODE	
	MVASCBOX2-16 2 x 16 poles	MVASCBOX2-24 2 x 24 poles
A	130 mm	130 mm
B	150 mm	150 mm
C	160 mm	160 mm
D	90 mm	118 mm
E	120 mm	148 mm
F	60 mm	60 mm
G	32 mm	32 mm
H	103 mm	130 mm